

Correzione Primo Parziale

giovedì 7 dicembre 2023 10:39

Esercizio

Si vuole realizzare una base di dati per la gestione dei "Giochi universitari" per l'AA 2023-2024 in Italia. Ogni università italiana è identificata dal nome e per essa bisogna mantenere l'informazione sulla sede e sull'anno di fondazione.

Le persone coinvolte nei giochi sono identificate da un codice numerico. Per ogni persona sono noti nome, cognome, data di nascita ed eventualmente un indirizzo di email. Le persone si dividono in atleti (studenti universitari), giudici di gara e membri del comitato organizzatore. Gli atleti sono identificati unitamente anche dalla loro matricola e dall'università di appartenenza. Per i membri del comitato organizzatore è memorizzato il loro ruolo e un numero di cellulare.

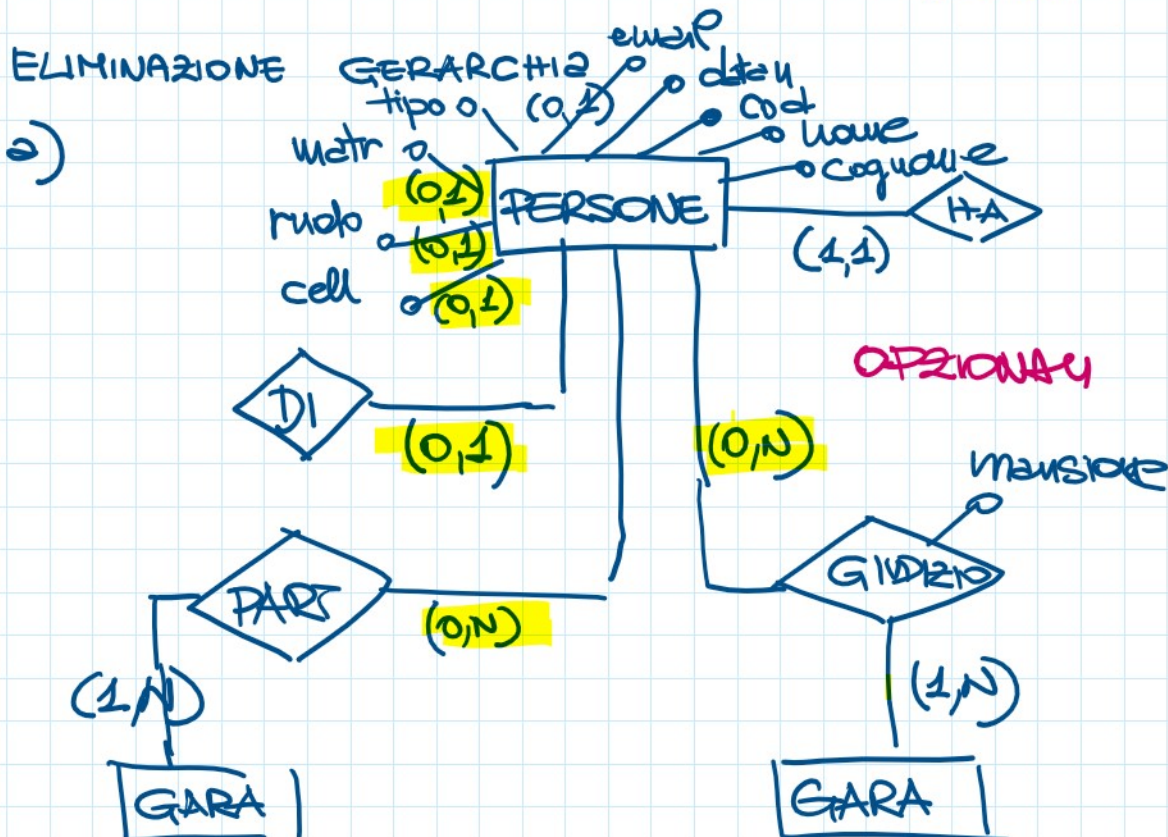
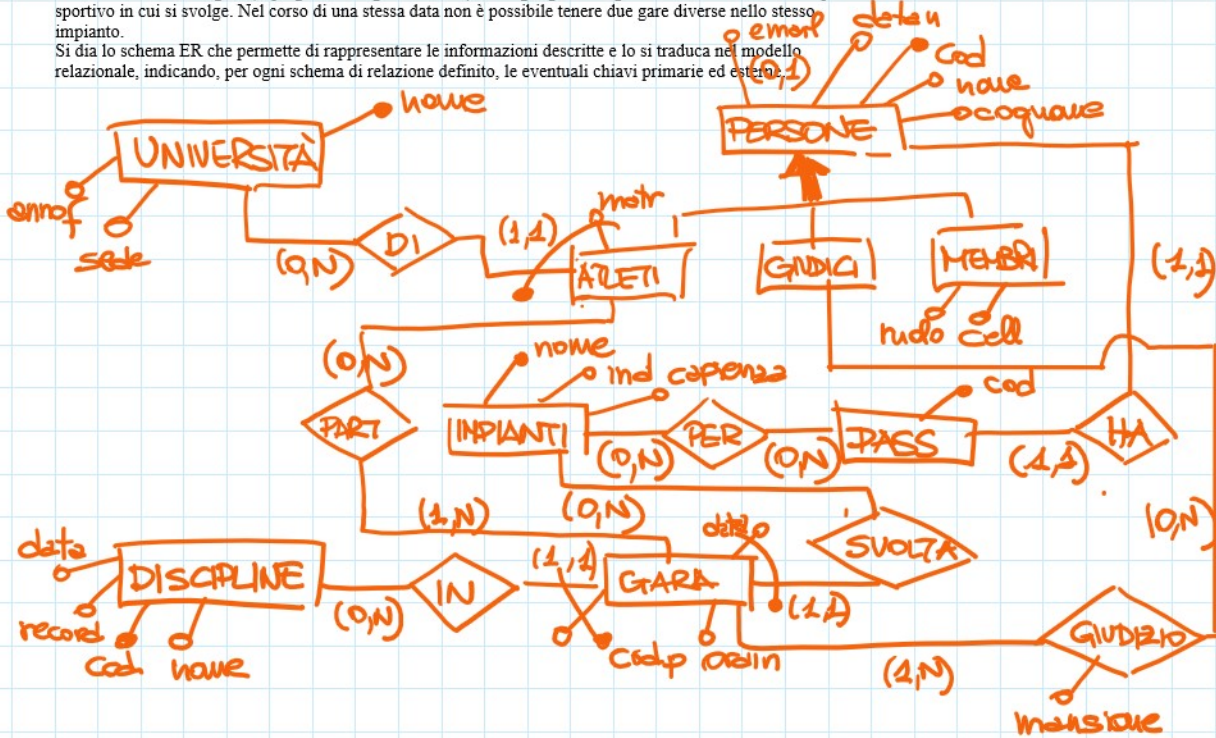
Ogni persona ha un pass (unico). Ogni pass è identificato univocamente da un codice numerico, è associato ad un'unica persona e per ogni pass sono memorizzati gli impianti sportivi a cui si può accedere mediante il pass stesso. Per ogni impianto sportivo va memorizzato il nome, che lo identifica, l'indirizzo e la capienza.

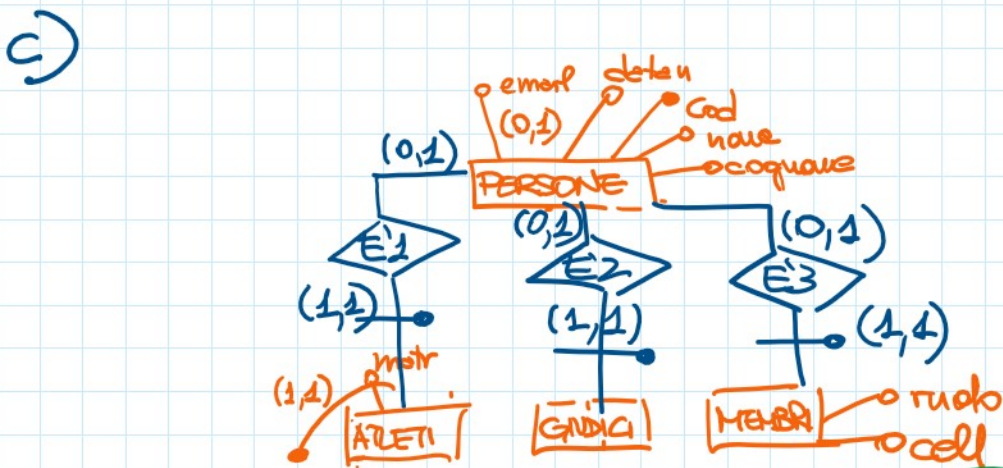
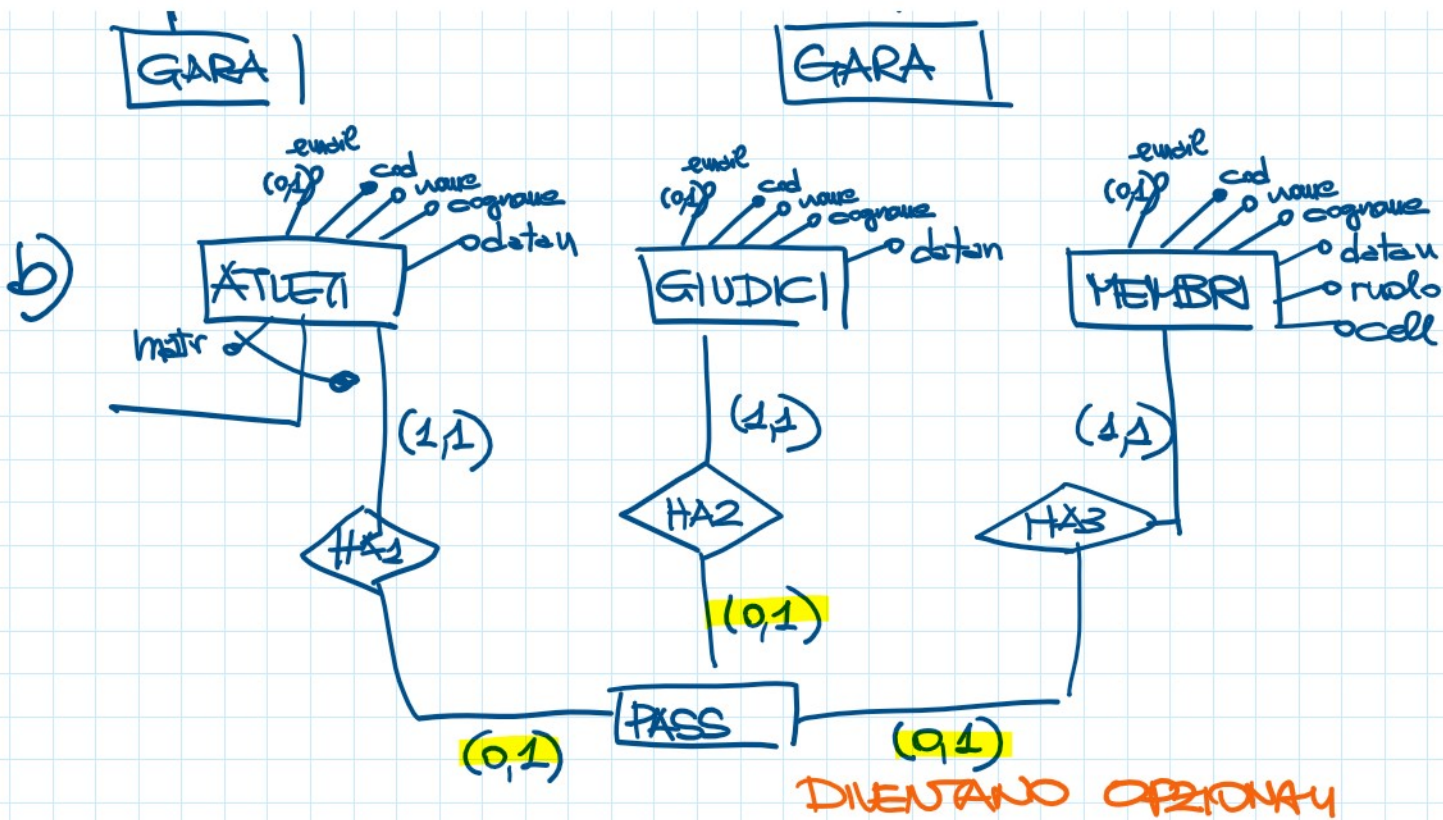
Le discipline sportive presenti nei giochi sono univocamente identificate da un codice e per esse bisogna mantenere il nome della disciplina, il record universitario attuale e la data in cui il record è stato stabilito.

Le gare sono univocamente identificate dalla disciplina a cui si riferiscono e da un codice progressivo.

Per ogni gara bisogna mantenere l'informazione sulla data in cui si svolge, sull'ora di inizio, sugli atleti e sui giudici di gara che vi prendono parte. Per ogni giudice in una gara bisogna memorizzare la mansione da lui svolta nel corso della gara (capo giudice, segretario, ecc.). Per ogni gara bisogna anche memorizzare l'impianto sportivo in cui si svolge. Nel corso di una stessa data non è possibile tenere due gare diverse nello stesso impianto.

Si dia lo schema ER che permette di rappresentare le informazioni descritte e lo si traduca nel modello relazionale, indicando, per ogni schema di relazione definito, le eventuali chiavi primarie ed esterne.





TRADUZIONE della SOLUZIONE b)

NB Per OGNI ENTITA' VA SCELTO 1 IDENTIFICATORE

UNIVERSITA' (nome, anno f, sede)
 DISCIPLINE (cod, nome, data, record)
 IMPIANTI (nome, ind, capienza)

ATLETI (cod, nome, cognome, data n, email, univ, pass)
 GIUDICI (cod, nome, cognome, data n, email, pass)
 MEMBRI (cod, nome, cognome, data n, email, ruolo, cell, pass)
 PASS (cod)
 GARA (cod, discipline, data, impianto, ora in)
 PART (atleta, cod g, disc)

TIPO (codg, disciplina, data, inquinato, ordin)

PART (atleta, codg, disc)

GIUDIZIO (giudice, codg, disc, motivazione)

